

## Voraussetzungen

Mit Hilfe des Bausatzes externPowerKit können Sie eine vorhandene Platine mit den erforderlichen Komponenten zur externen Spannungsversorgung ausrüsten. Für den Aufbau benötigen Sie geeignetes Lötwerkzeug und Messmittel.

## Conditions d'utilisation

Notre kit d'alimentation externe fournit les composants nécessaires pour connecter et réguler une source d'alimentation externe sur vos cartes.

Sa mise en œuvre requiert l'utilisation d'un matériel de soudure adapté et d'un instrument de mesure.

## Stückliste / Liste des composants

Material / Composant	Typ / type	Stück / Qté
Spannungsregler / Régulateur de tension	$\mu$ A 7806	1
Gleichrichter / Convertisseur alternatif-continu	B80C800DIP	1
Diode 1A / diode 1 A	1N 4001	1
Kondensator 100 nF / Condensateur de 100nF	FOLIE MKS-2 100N	2
Kondensator 47 $\mu$ F / Condensateur de 47 $\mu$ F	ELKO RAD 47/16 V	2
Printstecker / connecteur	PSS 254/2G	1
Stromstecker PSK-Kontakte / contact male	NSK 25-0	2
Stromstecker PSK-Kupplungsleergehäuse / boîte à vis	PSK 254/2w (NSG 25-2)	1
Diode 100mA / diode 100 mA	BAT46	1

## Vorgehensweise

Beim Bestücken wird in der Regel mit den Bauteilen begonnen, welche die kleinste Bauteilhöhe besitzen. Dann werden die Bauelemente in der Reihenfolge ihrer Bauhöhe aufgesetzt und eingelötet.

Vermeiden Sie beim Umgang mit integrierten Schaltkreisen elektrostatische Aufladungen z.B. durch die Bekleidung. Der Bausatz umfasst die maximal mögliche Anzahl von Bauteilen. Die konkret zu verbauende Anzahl von Teilen ist jedoch abhängig vom Board.

### Wichtig:

Teile müssen sich ohne große Kraftanwendung einstecken lassen. Beachten Sie bei nachfolgend aufgeführten Bauelementen die Einbaurichtung.

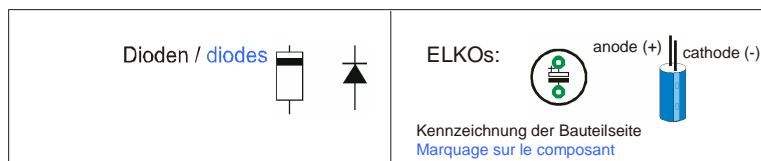
## Instructions

Nous vous recommandons de commencer le montage de la carte par la soudure des composants les plus petits. Continuez en sélectionnant les composants par ordre croissant de taille.

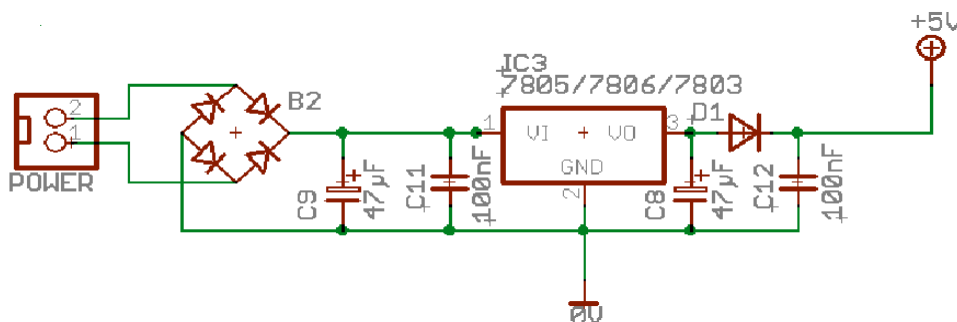
Évitez de générer de l'électricité statique lorsque vous travaillez sur un circuit intégré (ex : par frottement sur des vêtements). Le kit est adapté à tous types de modules. Le nombre de composants à monter dépend de la carte à compléter.

### Important :

Veillez à bien respecter les polarités (sens de montage). L'insertion des composants se fait sans forcer.



## Schaltplan / Schéma électrique



### Spannungsversorgung:

D1 als Drahtbrücke für Single-Power (7805/7803)  
D1 bestückt für Dual-Power (evt. 7806)

### Alimentation :

D1 doit être remplacée par une résistance de shunt pour l'alimentation simple. (régulateurs 7805/7803). D1 doit être utilisée pour une alimentation duale (éventuellement 7806).

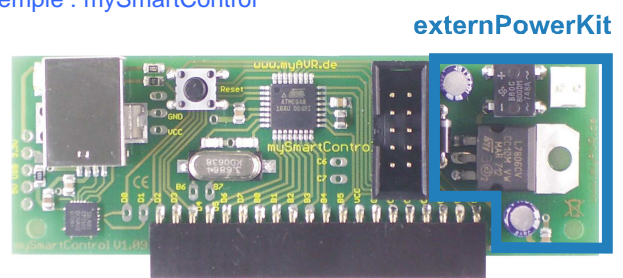
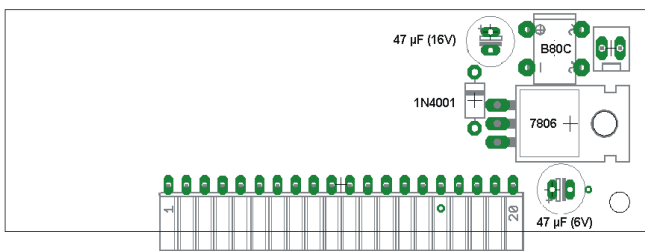
Technische Daten	
<b>Betriebsdaten</b>	
Versorgungsspannung	empfohlen 9 V stabilisierte Gleichspannung
Betriebsstrom	10-200 mA typisch
Betriebsspannung	5,3 – 5,4 V
Betriebstemperatur	10 °C bis +50 °C
<b>Maximalwerte</b>	
Versorgungsspannung	12 V
Maximalstrom	800 mA Spitze, max. 300 mA kontinuierlich
Maximalspannung	5,4 V
Lagertemperatur	-20 °C bis +70 °C

Caractéristiques techniques	
<b>Conditions de fonctionnement recommandées</b>	
Tension d'alimentation	Tension continue régulée de 9V
Courant consommé	10-200 mA
Tension de fonctionnement	5.3 – 5.4 V ..... 5,3 à 5,4 V
Température de fonctionnement	10 °C à +50 °C
<b>Conditions de fonctionnement maximales</b>	
Tension d'alimentation	12V
Courant	800 mA max, 300 mA en continu
Maximum Voltage	5.4 V
Storage Temperature	-20 °C up to +70 °C

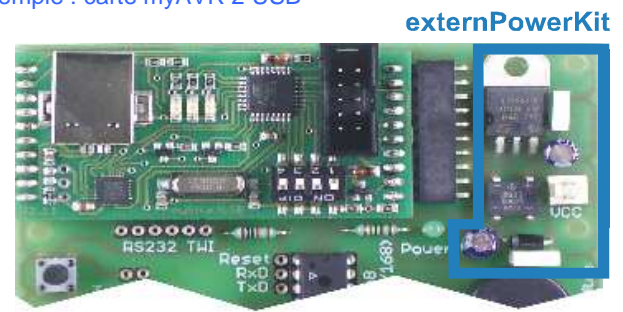
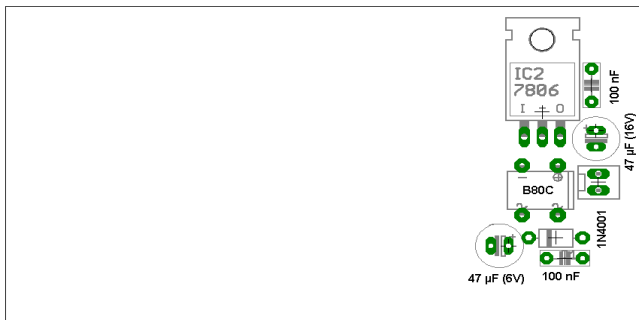
**Bestückungsplan / Schéma d'implantation**

**Fertiges Board / Carte montée**

Beispiel: mySmartControl / Exemple : mySmartControl



Beispiel: myAVR Board 2 USB / Exemple : carte myAVR 2 USB



**Garantiebestimmungen**

Das Bauelementesortiment wurde gewissenhaft zusammengestellt und auf Vollzähligkeit überprüft. Für Fehler beim Bestücken der Leiterplatte leisten wir keinen Ersatz. Beschädigte Bauelemente ersetzen wir Ihnen auf Anfrage. Für fehlerhaften und/oder vorschriftswidrigen Einsatz übernehmen wir keine Garantie.

**Contrat de garantie**

Les composants ont été rassemblés avec soin et leur présence vérifiée. Nous nous engageons à remplacer tout composant défectueux si vous en faites la demande. La garantie sera rompue et nous ne pourrons opérer aucun remplacement en cas de dommages causés par une utilisation inappropriée du kit, que ce soit lors de son assemblage ou lors de la manipulation d'un système qui l'implémente.

**Allgemeine Sicherheitshinweise**

Grundsätzlich ist das externPowerKit nur zum Einsatz unter Lern- und Laborbedingungen konzipiert. Er ist nicht vorgesehen und nicht dimensioniert zur Steuerung realer Anlagen. Bei vorschriftsmäßigem Anschluss und Betrieb treten keine lebensgefährlichen Spannungen auf. Beachten Sie trotzdem die Vorschriften, die beim Betrieb elektrischer Geräte und Anlagen Gültigkeit haben. Für fehlerhaften und/oder vorschriftswidrigen Einsatz des Kits übernehmen wir keine Garantie.

**Avertissement**

Le kit alimentation externe est conçu pour une utilisation scolaire et expérimentale uniquement. Il a été dimensionné en ce sens et ne doit donc en aucun cas être implémenté sur des systèmes industriels. Aucune tension dangereuse n'est à craindre en cas d'utilisation appropriée. Veuillez néanmoins à respecter les règles élémentaires de sécurité relatives à la manipulation d'équipements électroniques basse tension. Nous ne pourrions être tenus responsables en cas d'utilisation inappropriée et/ou contraire aux règles de sécurité.

**Hersteller / Fabricant**

Laser & Co. Solutions GmbH · Promenadenring 8 · 02708 Löbau, Deutschland / **Allemagne**  
 Internet: [www.myAVR.de](http://www.myAVR.de) , [www.myAVR.com](http://www.myAVR.com) Email: [hotline@myAVR.de](mailto:hotline@myAVR.de)

**Unser Regionalpartner / Notre distributeur officiel en France**

Devtronic SARL · 24 rue Paul Fort · 78140 Vélizy-Villacoublay, France · Internet: [www.myavr.fr](http://www.myavr.fr) · Email: [contact@myavr.fr](mailto:contact@myavr.fr)